

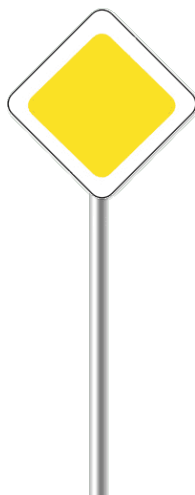
## Опоры под дорожные знаки

Это основные несущие элементы, которые обеспечивают устойчивость всей конструкции в любых условиях.

Компания «АЕС» изготавливает стойки под дорожные знаки различных размеров и в различных вариантах покрытий (горячее цинкование и атмосферостойчивая эмаль ПФ\_115). Возможны индивидуальные варианты изготовления стоек согласно чертежу Заказчика.

Стойка металлическая под дорожные знаки бывает:

- СКМ 1 – диаметр 48 мм, толщина трубы – 3 мм;
- СКМ 2 – диаметр 57 мм, толщина трубы – 3 мм;
- СКМ 3 – диаметр 76 мм, толщина трубы – 3 мм.



## Светофорные опоры

В современном мире большое значение уделяется безопасности на дорогах. Одним из способов повышения последнего являются надежные светофорные опоры, которые поддерживают оборудование (светофор, камеры видеонаблюдения, украшения городские и прочее).

Светофор устанавливается на стойку (конструкция ОС) или же с выносом над проезжей частью на консоль (конструкция ОКС). Возможен вылет консоли от 1 м до 6 м. Соответственно, опора может быть дополнительно оснащена кронштейном и консолью.

Разновидность опор:

- ОКС;
- ОС;
- КС.

Установка светофорной стойки осуществляется на фланец закладной детали фундамента. Имеются лючки для подвода кабеля.

Покрытие:

- Горячее цинкование согласно ISO 1461:2009;
- Атмосферостойчивая эмаль ПФ-115;
- Порошковая покраска.

Светофорная опора может быть:

- Прямая (без консоли);
- Г-образная (с консолью до 8 м).

Основные характеристики опоры для светофоров:

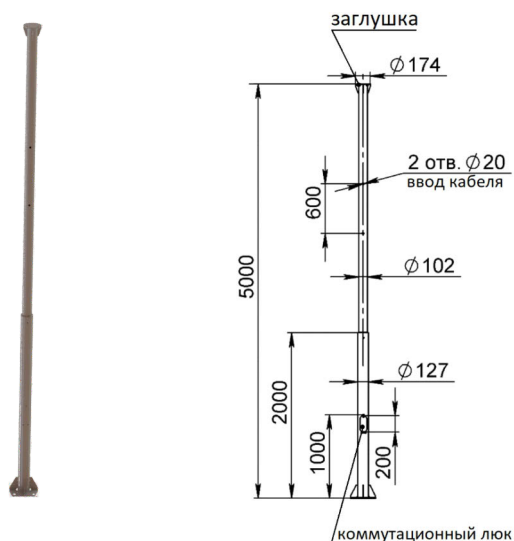
- Возможны модификации к типовым конструкциям;
- Устойчивая к динамическим нагрузкам;
- Долговечная и надежная конструкция при условии правильного монтажа;
- Небольшой вес конструкции.

Материал изготовления светофорных стоек – металл.

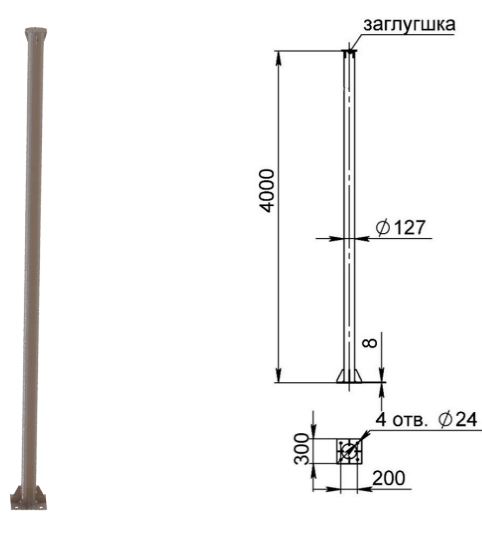
Производим модификации конструкции по индивидуальным чертежам любой сложности.



## Светофорная опора типа ОС



Опора ОС-1



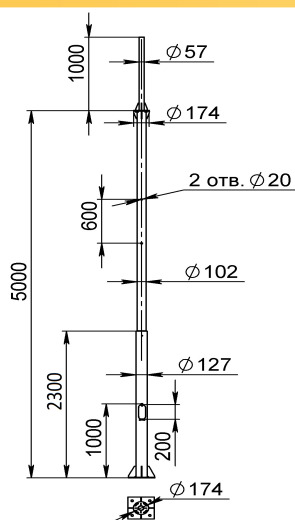
Опора ОС-2

Опора ОС представляет собой цельно-сварную металлоконструкцию, закрепленную на фундаменте. На опоре предусмотрены два отверстия под ввод питающих кабелей для светофора пешеходного и автотранспортного. Так же у основания опор есть съемный люк, для коммутации и обслуживания питания и управления светофорного оборудования.

Название	Крепление к фундаменту	Толщина фланца, мм	Кол-во светофоров	Люк коммутационный	Покрытие	Вес, кг
ОС-1	M20	8	2	да	Горячий цинк	67
ОС-2	M20	8	1	нет	Горячий цинк	65
	*	*	*	*	*	*

\*- Опора ОС по параметрам заданным от Клиента.

## Светофорная опора типа ОКС-1

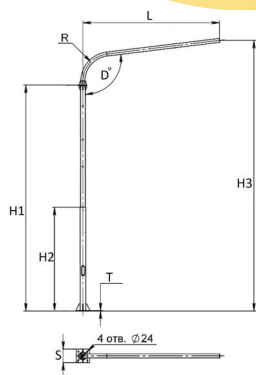


Опора ОКС-1 представляет собой цельно-сварную опору со съемным вертикальным кронштейном. На опоре предусмотрены два отверстия под ввод питающих кабелей для светофора пешеходного и автотранспортного. Так же у основания опор есть съемный люк, для коммутации и обслуживания питания и управления светофорного оборудования. На съемный кронштейн устанавливаются дорожные знаки (дз).

Название	Крепление к фундаменту	Толщина фланца, мм	Кол-во светофоров	Люк коммутационный	Кронштейн под дз	Покрытие	Вес опоры, кг
ОКС-1	M20	8	2	да	да	Горячий цинк	73
	*	*	*	*	*	*	*

\*- Опора ОКС-1 по параметрам заданным от Клиента.

## Светофорная опора типа ОКС-3, КС-3



Опора ОКС-3.01

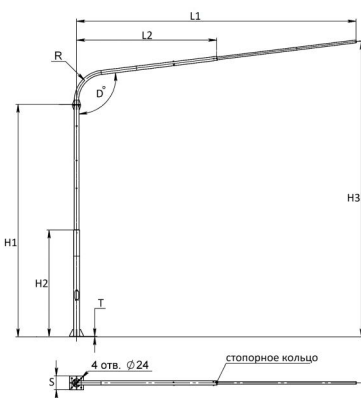


Опора ОКС-3

Название	Крепление к фундаменту	Усиление консоли	Угол наклона консоли (D), °	Высота (H1), мм	Высота (H2), мм	Высота (H3), мм	Вылет консоли (L), мм	Радиус консоли (R), мм	Габарит фланца (S), мм	Толщина фланца (Т), мм	Кол-во светофоров	Люк комутационный	Размещение дз	Покрытие	Вес, кг
ОКС-3	M20	да	90	5000	2300	6000	3000	250	300	8	>2	да	да	Горячий цинк	80
ОКС-3.01		нет	5000	2300	600		100								
ОКС-3.02		нет	4000	4000	91										
ОКС-3.03		нет	4000	4000	5870	2000	1500	85							
КС-3	M24	нет		4280	4280	6310	3100		325 круглый	14		да			124
*	*	*	*	*	*	*	*	*	*	*	*	*	*	*	*

\* - Опора ОКС-3, КС-3 по параметрам заданным от Клиента.

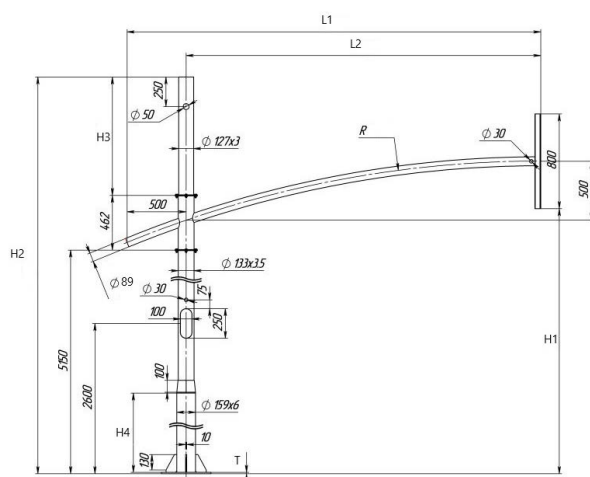
## Светофорная опора типа ОКС-6, КС-6



Название	Крепление к фундаменту	Угол наклона консоли (D), °	Высота (H1), мм	Высота (H2), мм	Высота (H3), мм	Вылет консоли (L1), мм	Вылет консоли (L2), мм	Радиус консоли (R), мм	Габарит фланца (S), мм	Толщина фланца (Т), мм	Кол-во светофоров	Люк комутационный	Размещение дз	Покрытие	Вес, кг
ОКС-6.01	M24	97	5000	2300	6360	6000	3000	600	300	8	>2	да	да	Горячий цинк	117
ОКС-6.02			5700	3000	7000	6000	3000	6000							127
ОКС-6.03			5700	3000	6800	4000	4000	6000							110
КС-6			4280	4280	6730	6042	2318	1500	325 круглый	14					180
*	*	*	*	*	*	*	*	*	*	*	*	*	*	*	*

\* - Опора ОКС-6, КС-6 по параметрам заданным от Клиента.

## Светофорная опора ОКСХ

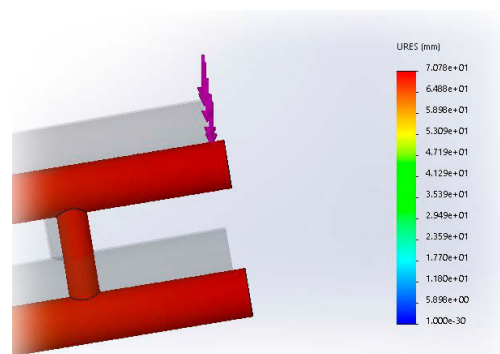
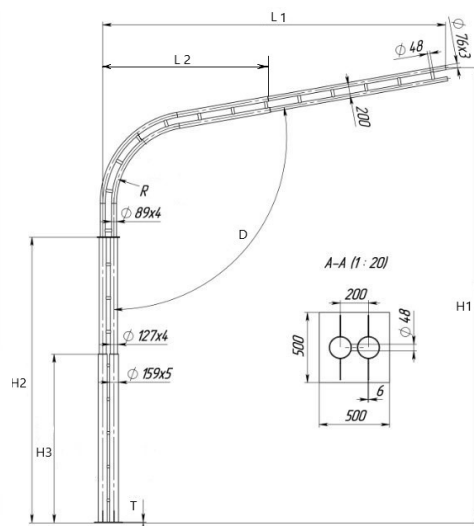


Светофорная стойка с радиусным гибом консоли. Консоль выполнена в цельном варианте и соединяется со стойкой фланцевым соединением. Особенностью конструкции является возможность подвода питания как с нижней части стойки, так и подвод питания с верху, для чего там и предусмотрено наращивание конструкции.

Название	Крепление фундамента	Высота Н1, мм	Высота Н2, мм	Высота Н3, мм	Высота Н4, мм	Вылет консоли L1, мм	Вылет консоли L2, мм	Габариты фланца, мм	Толщина фланца Т, мм	Радиус ггиба R, мм	Коммутационный люк	Покрытие	Вес в кг
ОКСХ-6	М-20	550	6600	1000	2000	6500	6000	420x290	12	9250	да	Горячий цинк	184
ОКСХ-3	М-20	550	6600	1000	2000	3500	3000	420x290	12	9250	да	Горячий цинк	163
*	*	*	*	*	*	*	*	*	*	*	*	*	*

\* -Опора ОКСХ по параметрам Заказчика

## Светофорная опора ОКСД



Светофорная стойка для высокой нагрузки на конце выноса консоли.

Разработанный специалистами компании светофорный столб с консолью выполнен в двусоставном варианте с перемычками. Конструкция рассчитана на нагрузку 150 кг на конце выноса консоли. Предназначена для массивных светофоров, установок видеонаблюдения, информационных табло и другого крупногабаритного оборудования с большим весом.

Название	Крепление фундамента	Угол наклона D, мм	Высота стойки Н1, мм	Высота до фланца, Н2 мм	Высота Н3, мм	Вылет консоли L1, мм	Вылет консоли L2, мм	Габариты фланца, мм	Толщина фланца Т, мм	Радиус ггиба R, мм	Коммутационный люк	Покрытие	Вес в кг
ОКСД-6	М-24	100	8100	5100	3000	6100	3000	500x400	14	1400	да	Горячий цинк	321
ОКСД-3	М-24	100	8100	5100	3000	3000	1500	500x400	14	1400	да	Горячий цинк	284
*	*	*	*	*	*	*	*	*	*	*	*	*	*

\* -Опора ОКСД по параметрам Заказчика



## Светофорные стойки и светофоры с подсветкой

Мы являемся представителями компании Ekaldes, Турция. Приводим варианты выпускаемой продукции ниже. Светофорные опоры и консоли Ekaldes оснащены лед подсветкой в цвет сигнала светофора, что значительно привлекает внимание водителя.

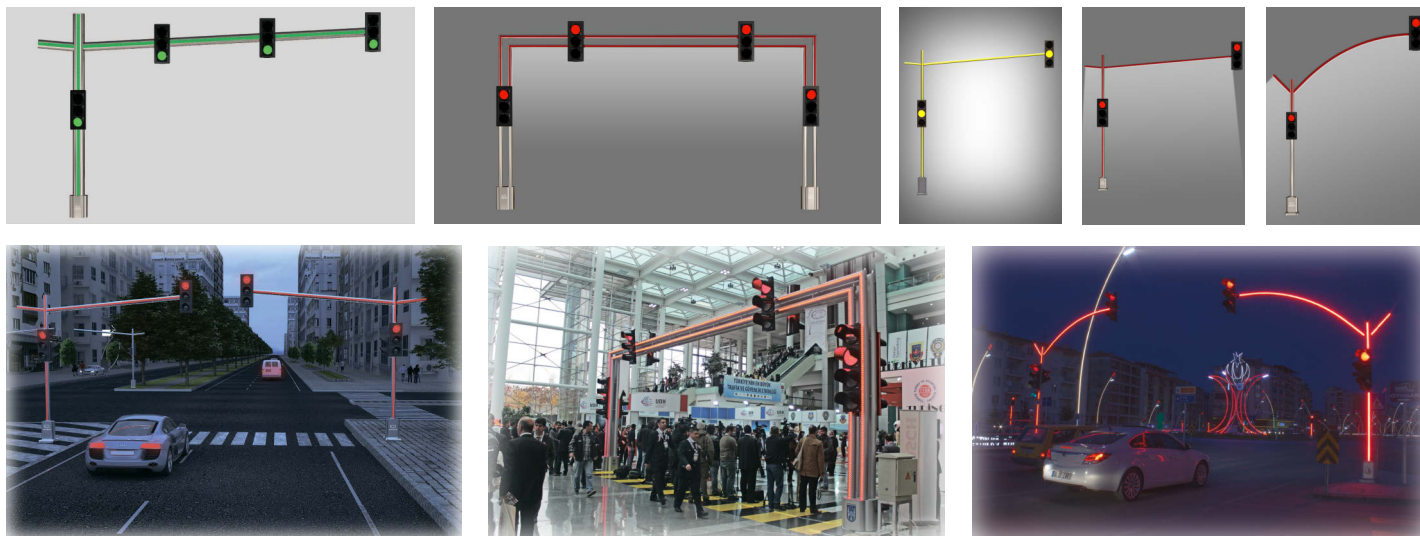
Светофоры – это главное средство, которое создает безопасность и порядок на дороге.

Работаем согласно действующих ГОСТов и ДСТУ 4100-2002, а также согласно режиму эксплуатации.

Материал изготовления:

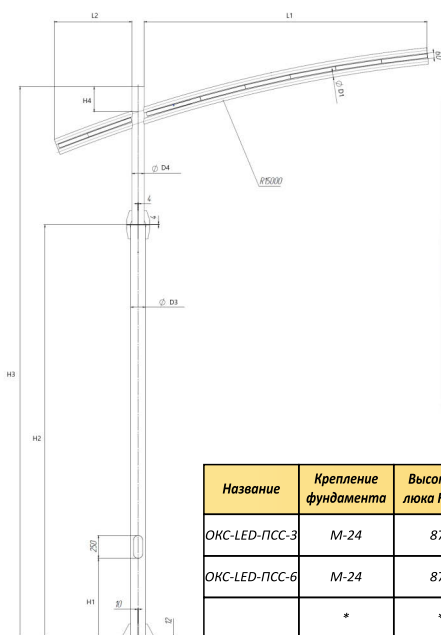
- композитный материал;
- металл.

Светофоры разной формы и функционала по выбору Заказчика.



### Светофорная стойка ОКС-LED-ПСС

Светофорная стойка ОКС-LED-ПСС с радиусным гибом и дублирующей частью. Инновационная система представляет собой комплекс светотехнических изделий, предназначенный для дублирования цветового сигнала дорожного светофора. Дублирующая часть представляет собой наборную конструкцию состоящую из легкозаменяемых модулей по 250 мм. Дополнительная подсветка срабатывает синхронно с основным сигналом на светофоре благодаря наличию контроллера управления ПСС, который подключается к управляющим сигналам любого дорожного контроллера. Контроллер монтируется непосредственно в тело стойки. Контроллер и светодиодные модули имеют защиту IP68.



Название	Крепление фундамента	Высота до люка H1, мм	Высота стойки H2, мм	Высота стойки с консолью H3 мм	Высота выступа H4, мм	Вылет консоли L1, мм	Вылет L2, мм	Диаметр консоли D1, мм	Диаметр посадочный D2, мм	Диаметр стойки D3, мм	Покрyтие	Вес в кг
ОКС-LED-ПСС-3	M-24	875	4500	6000	275	3000	6000	60	133	159	Горячий цинк	129
ОКС-LED-ПСС-6	M-24	875	4500	6000	275	6000	3000	60	133	159	Горячий цинк	159
	*	*	*	*	*	*	*	*	*	*	*	*

\* Опора ОКС-LED-ПСС по параметрам Заказчика