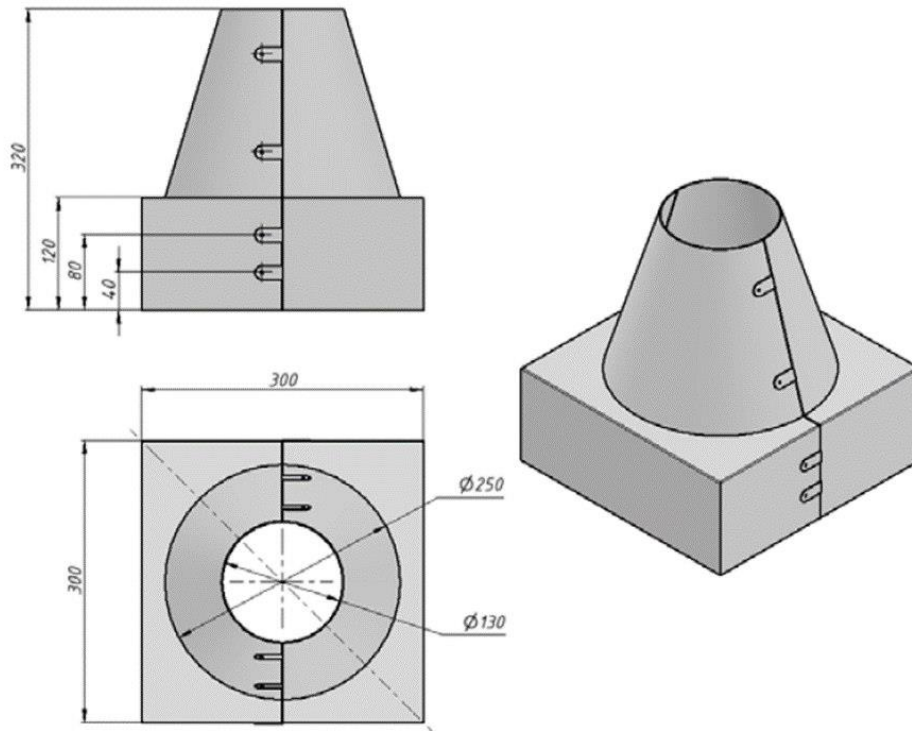


## Кожух КЗ 6



Мал.1 Габаритні і приєднувальні розміри

ХАРАКТЕРИСТИКИ	
Висота кожуху	320 мм
Висота основи кожуху	120 мм
Верхній діаметр	130 мм
Розмір кожуху	300x300 мм
Товщина стінки	2 мм
Вага	11 кг
Матеріал, сталь	нержавіюча сталь (штампування)